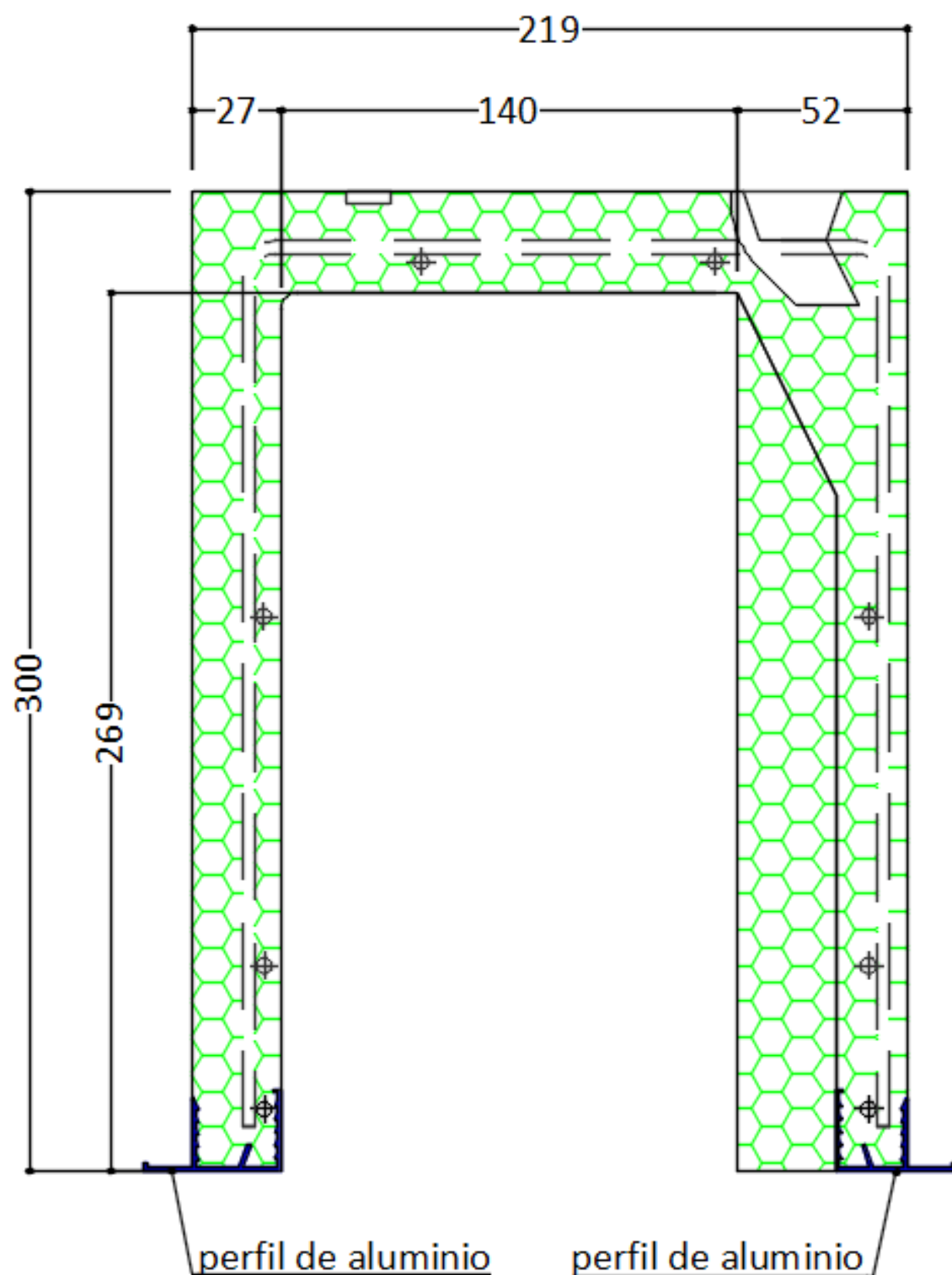


Cajón Blindbox SOLE BASIC

Cajón túnel aislado para protecciones solares orientables hecho de poliestireno autoextinguible de alta densidad (30/35 kg/ metro cúbico), con una jaula de alambre de acero galvanizado de 4mm. Estos elementos unidos proporcionan una estructura sólida y estable pero al mismo tiempo liviana y práctica.



Testeros disponibles tanto en **madera** de tablero laminada unida con resina fenólica, en **PVC** o en **PVC expandido**.

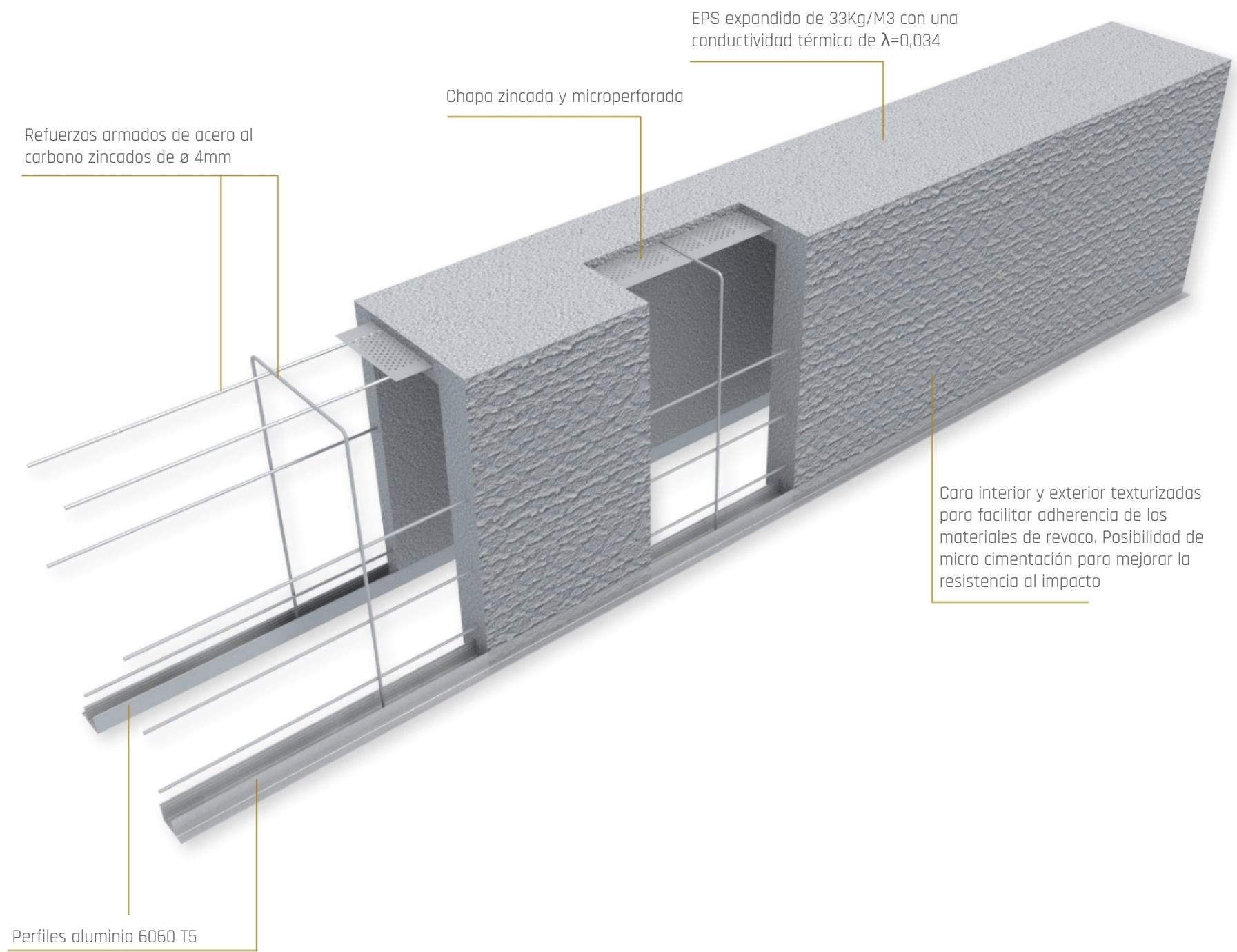
Características del cajón



$R_w = 32$ [-1 ; -5] dB ¹



$\mu = 0.569$ W/m²K



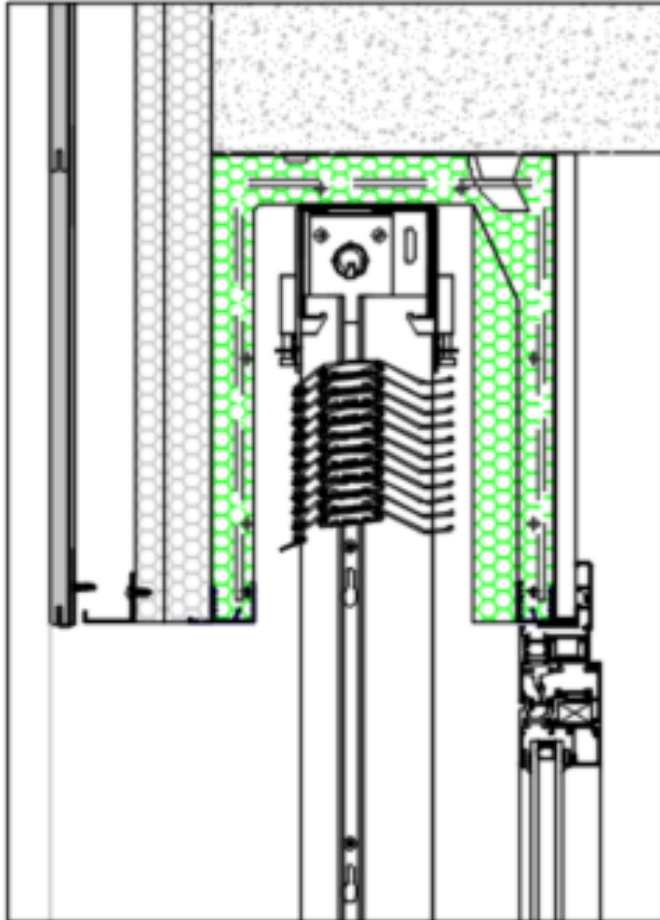
¹Este valor puede no verse reflejado a causa de otros elementos constructivos.



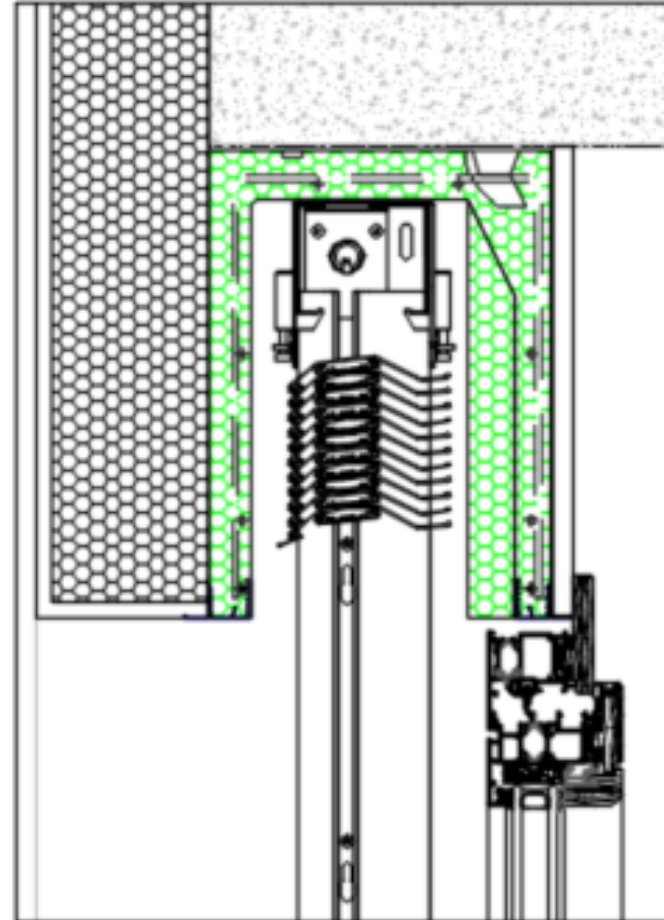
BLINDBOX

Detalles constructivos

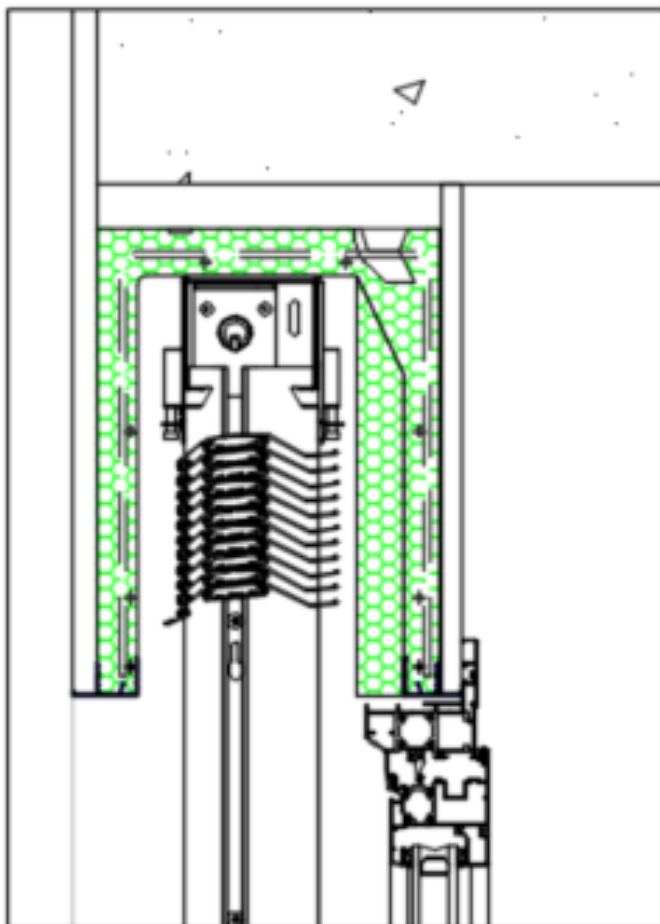
Fachada ventilada



SATE



Revoco tradicional



Obra vista

