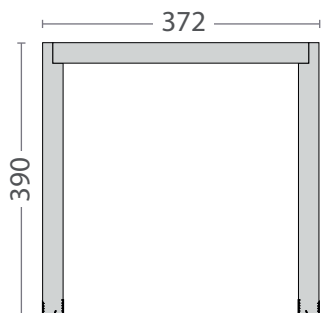


## CAJÓN BLINDBOX MAXI

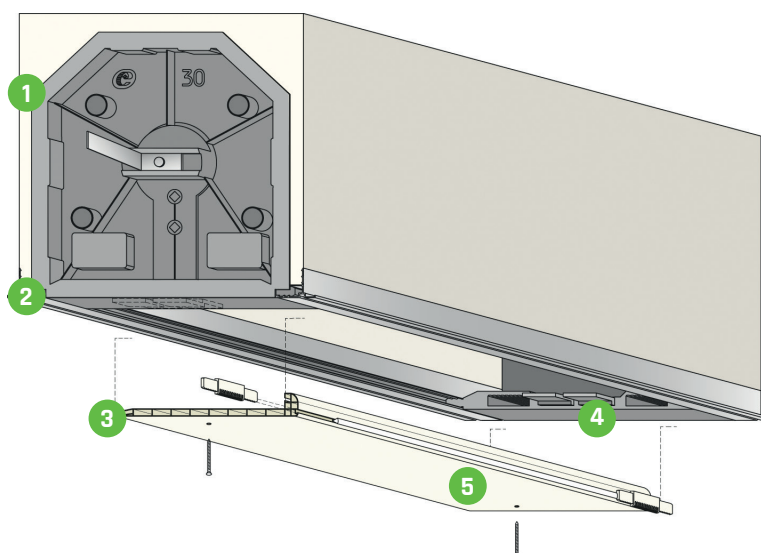
Las cajas de rodillos ciegos en EPS de alta densidad (33 kg / mc), cuyos lados están acabados con una capa de mortero de cemento enriquecido en bruto, se denominan línea PLUS. La caja está cerrada por dos paneles de cabeza de PVC con un innovador sistema de unión tanto para abrazaderas como para soporte del motor. Dentro de la caja hay un rodillo galvanizado para operar la persiana enrollable, equipada con todos los accesorios.



## SISTEMA DE CIERRE DE CAJA SISTEMA DE PVC FIT-IN

Esta solución consiste en un panel que se fija mediante tornillos al perfil de soporte de la caja. La caja podría ser inspeccionada quitando los tornillos.

En dimensiones superiores a 1,50 m para evitar la deformación, es importante fijar el panel de soffito centralmente.



**1** PANEL DE CABEZA FAST  
CON EXTENSIÓN DE FONDO  
MODULAR

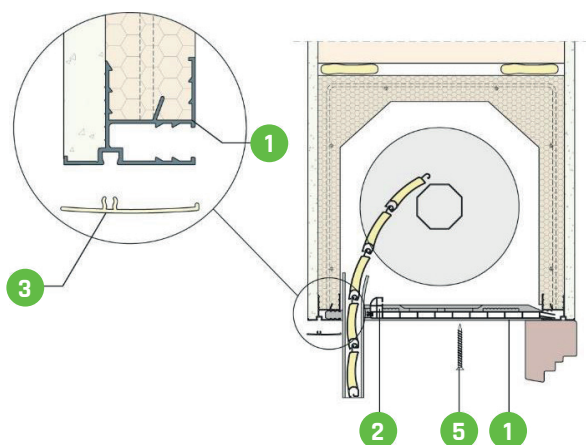
**2** PERFIL ALUMINIO  
SOPORTE DE ESCAYOLA

**3** CEPILLO

**4** SOLAPA PARA EL ENCHUFE  
EN EL PANEL DE SOFITO

**5** PANEL DE SOFITO PVC  
CON SELLO DE CEPILLO

## GUÍA DE CARRILES HACIA AFUERA Y DEVANADO TRADICIONAL



1 SOPORTE DE ESCAYOLA  
DE PERFIL DE ALUMINIO

2 PANEL DE SOFITO DE PVC

3 LISTA DE ACABADOS DE PVC

4 RANURA PARA CANDADO

5 TORNILLO DE BLOQUEO

## GUÍA DE RAÍLES ENCARADA ADENTRO Y DEVANADO INVERSO

